

# SBLOCCO DI EMERGENZA

Nel caso sia necessario azionare manualmente il cancello a causa di mancanza di corrente o disservizio dell'automazione, è necessario:

- 1) Tagliare a misura la guaina del cavetto (Fig. 24 rif. A).
- 2) Infilare il cavetto nella guaina e farlo passare nell'apposito occhiello dell'attacco sulla porta (Fig. 24 rif. B).
- 3) Tagliare a misura il cavetto ed assemblarlo con la leva interna della maniglia di sblocco (Fig. 24 rif. C).

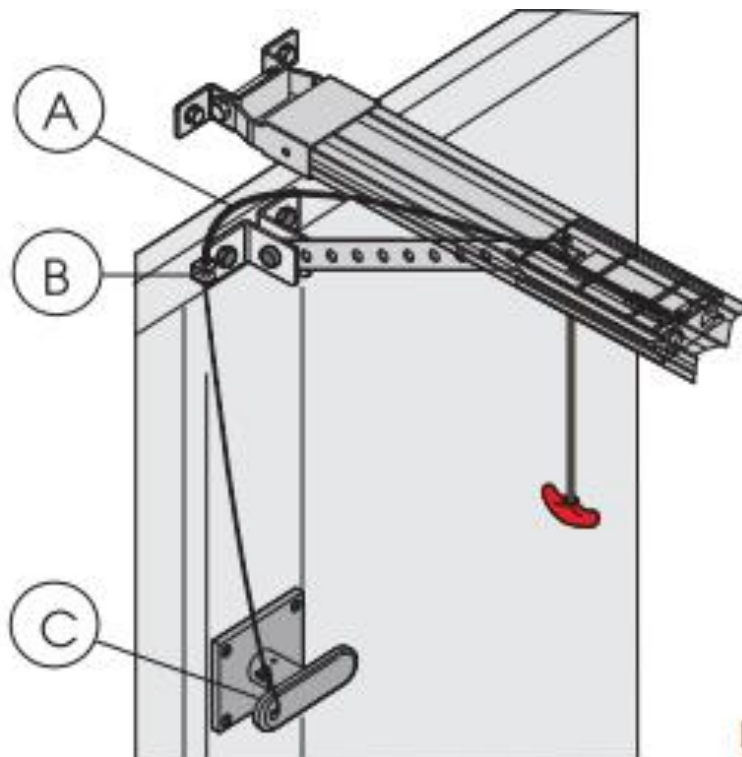


Fig. 24